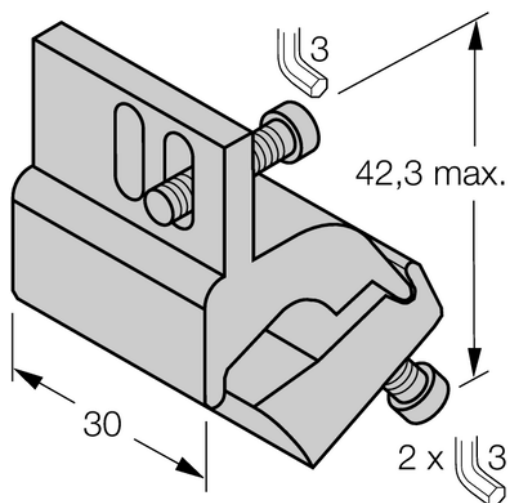




## Element montażowy KLI5Z - Turck



**Numer artykułu SKU:  
OC-TURCK040618**

Numer artykułu producenta:  
-----

Czas wysyłki: Do 2-3 dni

**TURCK**

## OPIS PRODUKTU

Typ akcesoriów	Uchwyt montażowy
Do użytku z	Czujniki pola magnetycznego
Fixing clamp for correspondent cylinder diameter	32...63 mm
Fixing clamp for cylindrical housing	tie-rod cylinder
Wymiary konstrukcji	42.3 × 30 mm
Materiał obudowy	Metal, AL

## DANE TECHNICZNE

Nr kat.

OC-TURCK040618