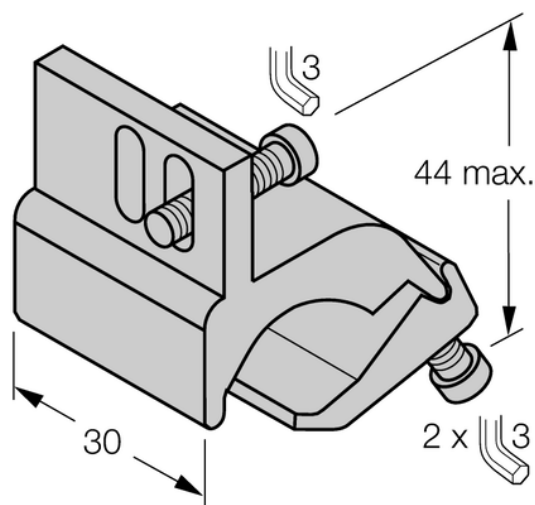




Element montażowy KLI6 - Turck



**Numer artykułu SKU:
OC-TURCK040619**

Numer artykułu producenta:

Czas wysyłki: Do 2-3 dni

TURCK

OPIS PRODUKTU

Typ akcesoriów

Do użytku z

Fixing clamp for correspondent cylinder diameter 50 ... 100 mm

Fixing clamp for cylindrical housing

Wymiary konstrukcji

Materiał obudowy

Uchwyt montażowy

Czujniki pola magnetycznego

profile cylinder

44 × 30 mm

Metal, AL

DANE TECHNICZNE

Nr kat.

OC-TURCK040619