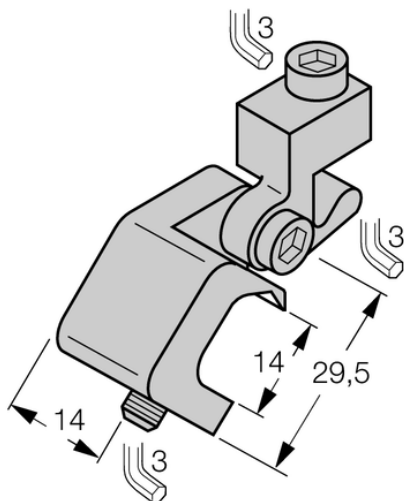




## Element montażowy KLA2 - Turck



**Numer artykułu SKU:  
OC-TURCK000711**

Numer artykułu producenta:  
-----

Czas wysyłki: Do 2-3 dni

**TURCK**

## OPIS PRODUKTU

Typ akcesoriów

Do użytku z

Fixing clamp for correspondent cylinder diameter 40...125 mm

Fixing clamp for cylindrical housing

Wymiary konstrukcji

Materiał obudowy

Uchwyt montażowy

Czujniki pola magnetycznego

tie-rod cylinder

29.5 × 14 mm

Metal, AL

## DANE TECHNICZNE

Nr kat.

OC-TURCK000711