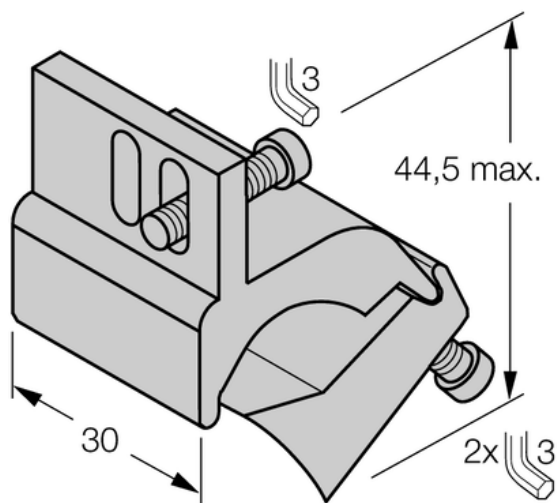




## Element montażowy KLI6Z - Turck



**Numer artykułu SKU:  
OC-TURCK040620**

Numer artykułu producenta:  
-----

Tylko na zamówienie

**TURCK**

## OPIS PRODUKTU

Typ akcesoriów

Do użytku z

Fixing clamp for correspondent cylinder diameter 50...125 mm

Fixing clamp for cylindrical housing

Wymiary konstrukcji

Materiał obudowy

Uchwyt montażowy

Czujniki pola magnetycznego

tie-rod cylinder

44.5 × 30 mm

Metal, AL

## DANE TECHNICZNE

Nr kat.

OC-TURCK040620