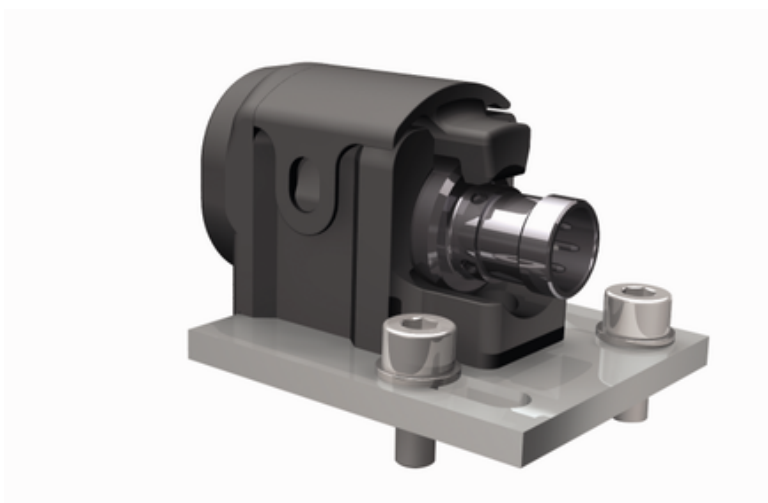




## Element montażowy BS-18Q40 - Turck



**Numer artykułu SKU:  
OC-TURCK042894**

Numer artykułu producenta:  
-----

Tylko na zamówienie

**TURCK**

### OPIS PRODUKTU

Typ akcesoriów	Wspornik do szybkiego montażu
Do użytku z	Czujniki indukcyjne Czujniki cylindryczne
Wymiary konstrukcji	59 × 44 × 36 mm
Średnica obudowy	Ø 18 mm
Materiał obudowy	Tworzywo sztuczne, PA, Czarny

### DANE TECHNICZNE

Nr kat.

OC-TURCK042894