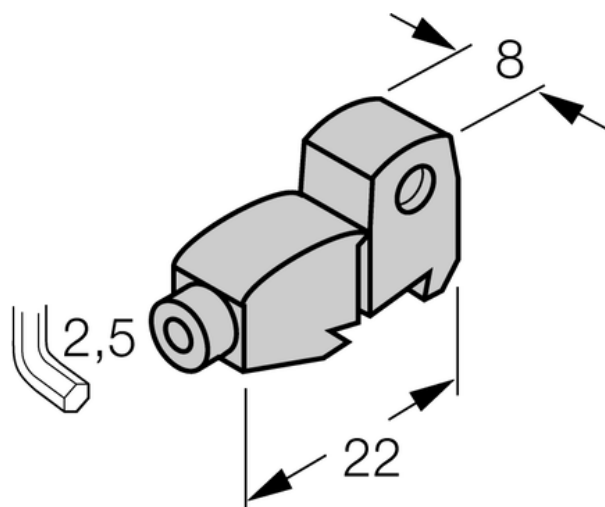




Element montażowy KLF1 - Turck



Numer artykułu SKU:
OC-TURCK040592

Numer artykułu producenta:

Tylko na zamówienie

TURCK

OPIS PRODUKTU

Typ akcesoriów

Do użytku z

Fixing clamp for correspondent cylinder diameter alle

Fixing clamp for cylindrical housing

Wymiary konstrukcji

Materiał obudowy

Uchwyt montażowy

Czujniki pola magnetycznego

profile cylinders with external dovetail groove

22 × 8 mm

Metal, AL, Anodyzowane

DANE TECHNICZNE

Nr kat.

OC-TURCK040592