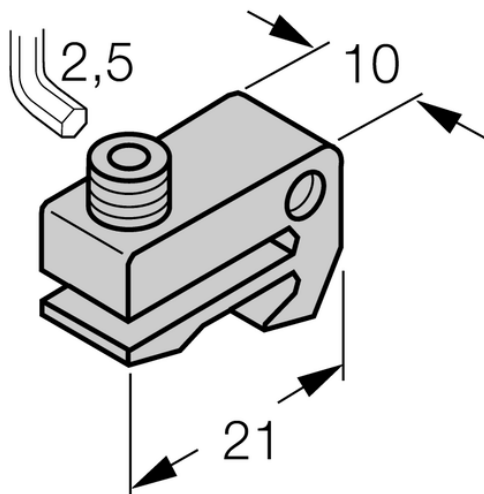




Element montażowy KLF2 - Turck



**Numer artykułu SKU:
OC-TURCK040593**

Numer artykułu producenta:

Tylko na zamówienie

TURCK

OPIS PRODUKTU

Typ akcesoriów

Do użytku z

Fixing clamp for correspondent cylinder diameter 32...100 mm

Fixing clamp for cylindrical housing

Wymiary konstrukcji

Materiał obudowy

Uchwyt montażowy

Czujniki pola magnetycznego

Cylinder profilowy (IMI Norgren)

21 × 10 mm

Metal, AL, Anodyzowane

DANE TECHNICZNE

Nr kat.

OC-TURCK040593