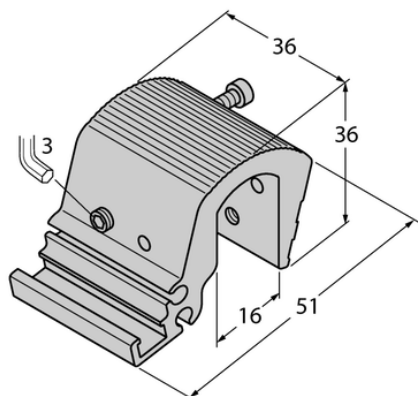




## Element montażowy KLZ51-INT - Turck



**Numer artykułu SKU:  
OC-TURCK040598**

Numer artykułu producenta:  
-----

Czas wysyłki: Do 2-3 dni

## OPIS PRODUKTU

Typ akcesoriów	Uchwyt montażowy
Do użytku z	Czujniki pola magnetycznego
Fixing clamp for correspondent cylinder diameter	160...200 mm
Fixing clamp for cylindrical housing	cylinder ciągnowy
Wymiary konstrukcji	36 × 51 × 36 mm
Materiał obudowy	Metal, AL

## DANE TECHNICZNE

Nr kat.

OC-TURCK040598