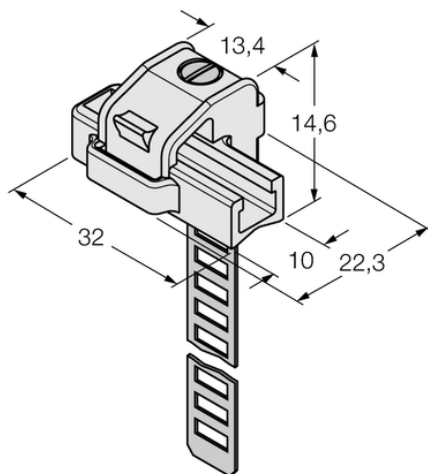




Element montażowy KLRC-UNT1 - Turck



**Numer artykułu SKU:
OC-TURCK040612**

Numer artykułu producenta:

Czas wysyłki: Do 2-3 dni

TURCK

OPIS PRODUKTU

Typ akcesoriów

Do użytku z

Fixing clamp for correspondent cylinder diameter

Fixing clamp for cylindrical housing

Wymiary konstrukcji

Materiał obudowy

Uchwyt montażowy

Czujniki pola magnetycznego

8...25 mm

Cylindry okrągłe, cylindry ciągnowe

32 × 22.3 × 14.6 mm

Metal / tworzywo sztuczne, PA 6I/6T/mosiądz
wysokoniklowy

DANE TECHNICZNE

Nr kat.

OC-TURCK040612