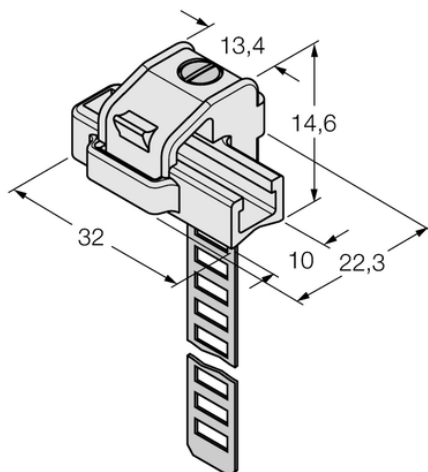




Element montażowy KLRC-UNT2 - Turck



**Numer artykułu SKU:
OC-TURCK040613**

Numer artykułu producenta:

Tylko na zamówienie

TURCK

OPIS PRODUKTU

Typ akcesoriów

Do użytku z

Fixing clamp for correspondent cylinder diameter

Fixing clamp for cylindrical housing

Wymiary konstrukcji

Materiał obudowy

Uchwyt montażowy

Czujniki pola magnetycznego

25...63 mm

Cylindry okrągłe, cylindry cięgnowe

32 × 22.3 × 14.6 mm

Metal / tworzywo sztuczne, PA 6I/6T/mosiądz
wysokoniklowy

DANE TECHNICZNE

Nr kat.

OC-TURCK040613