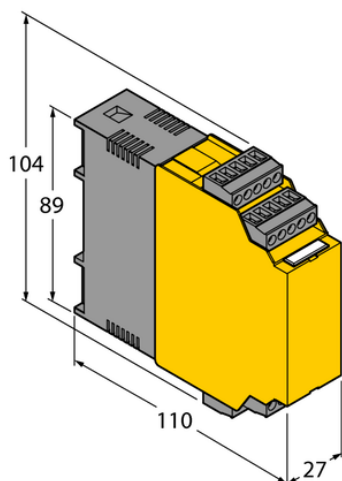




Moduł procesora FM-IM-2UPLI63FX - Turck



**Numer artykułu SKU:
OC-TURCK043271**

Numer artykułu producenta:

Tylko na zamówienie

TURCK

OPIS PRODUKTU

Funkcja	Kontrola przepływu
Wykonanie	Procesor sygnałowy
Napięcie zasilania	20...30 V DC
Funkcja wyjścia	Wyjście analogowe
Protokół komunikacyjny	IO-Link
Połączenie elektryczne	Blok zaciskowy
Materiał obudowy	Tworzywo sztuczne, Poliwęglan/ABS
Temperatura pracy	-25...+70 °C
Stopień ochrony	IP20
Certyfikaty	UL

DANE TECHNICZNE

Nr kat.

OC-TURCK043271