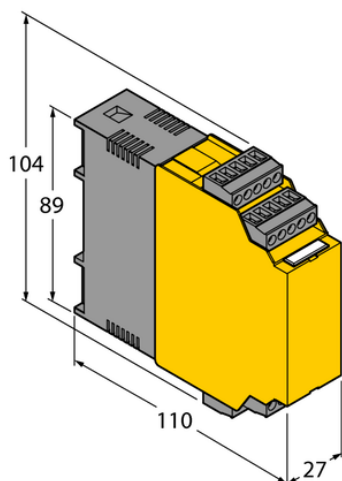




Moduł procesora FM-IM-3UR38FX - Turck



**Numer artykułu SKU:
OC-TURCK043272**

Numer artykułu producenta:

Tylko na zamówienie

TURCK

OPIS PRODUKTU

Funkcja	Kontrola przepływu
Wykonanie	Procesor sygnałowy
Napięcie zasilania	20...250 V AC / 20...125 V DC
Funkcja wyjścia	NO/NZ programowalne, Wyjście przekaźnikowe
Protokół komunikacyjny	IO-Link
Połączenie elektryczne	Blok zaciskowy
Materiał obudowy	Tworzywo sztuczne, Poliwęglan/ABS
Temperatura pracy	-25...+70 °C
Stopień ochrony	IP20
Certyfikaty	UL

DANE TECHNICZNE

Nr kat.

OC-TURCK043272