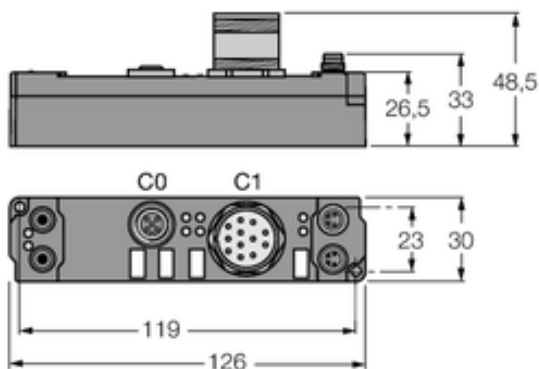




Moduł rozszerzeń typu piconet do systemu IP-Link SNNE-10S-0001 - Turck



Numer artykułu SKU:
OC-TURCK034894

Numer artykułu producenta:

Czas wysyłki: Do 2-3 dni

TURCK

OPIS PRODUKTU

DANE TECHNICZNE

Nr kat.

OC-TURCK034894