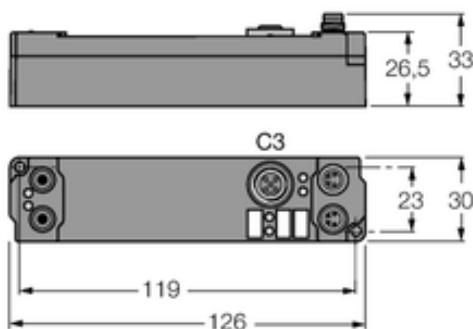




## Moduł rozszerzeń typu piconet do systemu IP-Link SNNE-10S-0002 - Turck



Numer artykułu SKU:  
**OC-TURCK034895**

Numer artykułu producenta:  
-----

Tylko na zamówienie

**TURCK**

## OPIS PRODUKTU

## DANE TECHNICZNE

Nr kat.

OC-TURCK034895