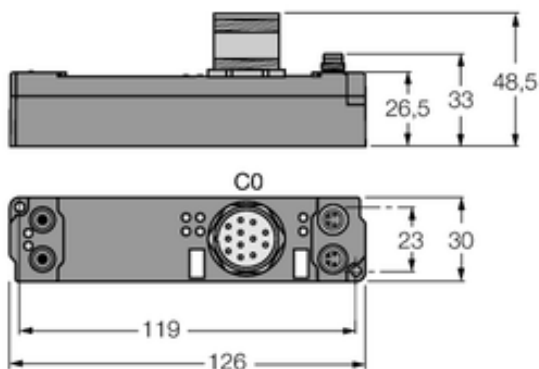




Moduł rozszerzeń typu piconet do systemu IP-Link SNNE-10S-0005 - Turck



Numer artykułu SKU:
OC-TURCK034898

Numer artykułu producenta:

Tylko na zamówienie

TURCK

OPIS PRODUKTU

DANE TECHNICZNE

Nr kat.

OC-TURCK034898