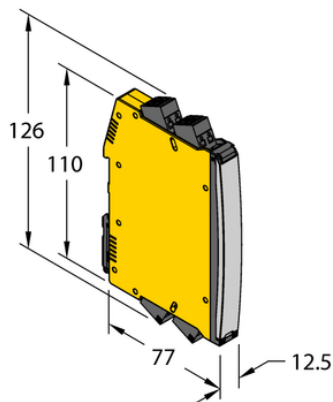




Izolator sygnału analogowego IMXK12-AO01-1I-1I-H0/24VDC/CC - Turck



**Numer artykułu SKU:
OC-TURCK043182**

Numer artykułu producenta:

Tylko na zamówienie

TURCK

OPIS PRODUKTU

Typ sygnału	Wyjście analogowe (przystosowane do obsługi protokołu HART)
Typ urządzenia	Separowany sygnał analogowy - wyjście
Wersja Ex	tak
Atesty	ATEX
Bezpieczeństwo funkcjonalne (SIL/PL)	SIL2
Napięcie nominalne	24 V DC
Liczba kanałów	1
Połączenie elektryczne	Zdemowalne zaciski sprężynowe, 2-stykowe
Stopień ochrony	IP20
Rodzina produktów	IMXK12

DANE TECHNICZNE

Nr kat.

OC-TURCK043182