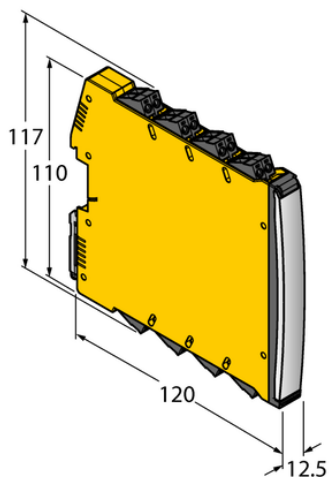




Izolator sygnału analogowego IM12-AO01-2I-2IU-H0/24VDC/K71 - Turck



**Numer artykułu SKU:
OC-TURCK050072**

Numer artykułu producenta:

Tylko na zamówienie

TURCK

OPIS PRODUKTU

| | |
|--------------------------------------|---|
| Typ sygnału | Wyjście analogowe (przystosowane do obsługi protokołu HART) |
| Typ urządzenia | Separowany sygnał analogowy - wyjście |
| Wersja Ex | nie |
| Atesty | cULus |
| Bezpieczeństwo funkcjonalne (SIL/PL) | SIL2 |
| Napięcie nominalne | 24 V DC |
| Liczba kanałów | 2 |
| Połączenie elektryczne | Zdemowalne zaciski śrubowe, 2-stykowe |
| Stopień ochrony | IP20 |
| Rodzina produktów | IM(X)12 |

DANE TECHNICZNE

Nr kat.

OC-TURCK050072