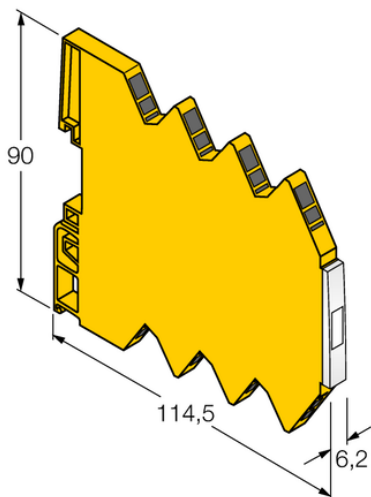




Izolator sygnału analogowego IMS-AI-UNI/24V - Turck



Numer artykułu SKU:
OC-TURCK040824

Numer artykułu producenta:

Tylko na zamówienie

TURCK

OPIS PRODUKTU

Typ sygnału	Wejście analogowe
Typ urządzenia	Separowany sygnał analogowy - wejście
Wersja Ex	nie
Atesty	cULus, GOST
Napięcie nominalne	24 V DC
Liczba kanałów	1
Połączenie elektryczne	Zaciski śrubowe
Stopień ochrony	IP20
Rodzina produktów	IMS

DANE TECHNICZNE

Nr kat.

OC-TURCK040824