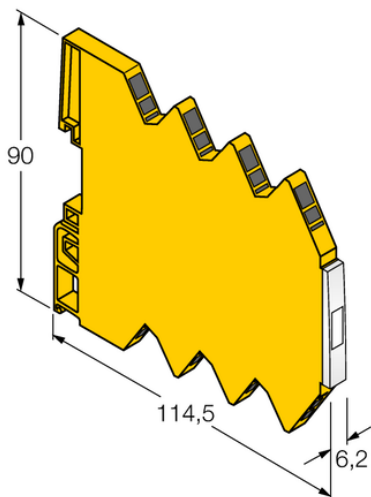




## Izolator sygnału analogowego IMS-AI-DLI-22-DLI/L - Turck



**Numer artykułu SKU:  
OC-TURCK040825**

Numer artykułu producenta:  
-----

Czas wysyłki: Do 2-3 dni

**TURCK**

### OPIS PRODUKTU

Typ sygnału	Wejście analogowe
Typ urządzenia	Separowany sygnał analogowy - wejście
Wersja Ex	nie
Atesty	cULus, GOST
Napięcie nominalne	Zasilanie z pętli
Liczba kanałów	2
Połączenie elektryczne	Zaciski śrubowe
Stopień ochrony	IP20
Rodzina produktów	IMS

### DANE TECHNICZNE

Nr kat.

OC-TURCK040825