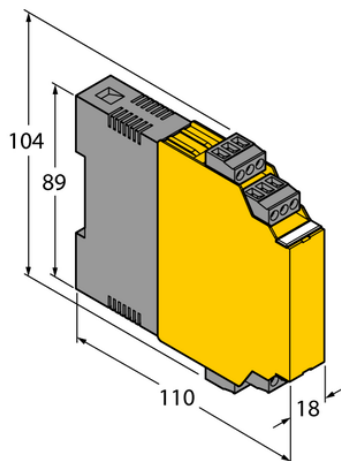




Izolator sygnału analogowego IM31-22EX-I - Turck



**Numer artykułu SKU:
OC-TURCK040844**

Numer artykułu producenta:

Tylko na zamówienie

TURCK

OPIS PRODUKTU

Typ sygnału	Wejście analogowe
Typ urządzenia	Separowany sygnał analogowy - wejście
Wersja Ex	tak
Atesty	ATEX, IECEX, UL, cFMus, TR CU, NEPSI
Napięcie nominalne	Uniwersalny zakres napięcia
Liczba kanałów	2
Połączenie elektryczne	4 × zdejmowalny blok zaciskowy 3-styk., zabezpieczenie przed odwrotną polaryzacją, połączenie śrubowe
Stopień ochrony	IP20
Rodzina produktów	IM

DANE TECHNICZNE

Nr kat.

OC-TURCK040844