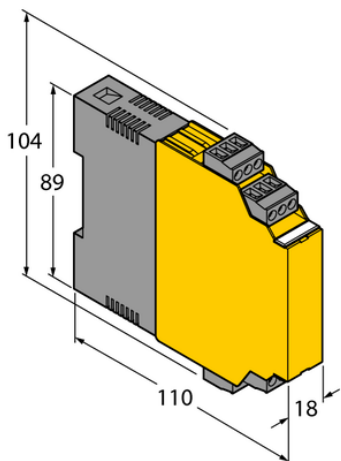




## Izolator sygnału analogowego IM31-11-I - Turck



**Numer artykułu SKU:  
OC-TURCK040845**

Numer artykułu producenta:  
-----

Tylko na zamówienie

**TURCK**

### OPIS PRODUKTU

Typ sygnału	Wejście analogowe
Typ urządzenia	Separowany sygnał analogowy - wejście
Wersja Ex	nie
Atesty	TR CU
Napięcie nominalne	Uniwersalny zakres napięcia
Liczba kanałów	1
Połączenie elektryczne	4 × zdejmowalny blok zaciskowy 3-styk., zabezpieczenie przed odwrotną polaryzacją, połączenie śrubowe
Stopień ochrony	IP20
Rodzina produktów	IM

### DANE TECHNICZNE

Nr kat.

OC-TURCK040845