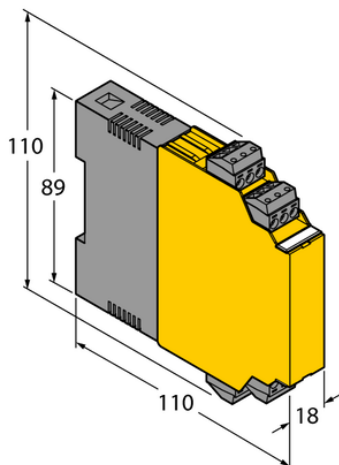




## Izolator sygnału analogowego IM35-22EX-HI/24VDC - Turck



**Numer artykułu SKU:  
OC-TURCK040861**

Numer artykułu producenta:  
-----

Tylko na zamówienie

**TURCK**

### OPIS PRODUKTU

Typ sygnału	Wyjście analogowe (przystosowane do obsługi protokołu HART)
Typ urządzenia	Separowany sygnał analogowy - wyjście
Wersja Ex	tak
Atesty	ATEX, IECEx, UL, cFMus, TR CU
Bezpieczeństwo funkcjonalne (SIL/PL)	SIL2
Napięcie nominalne	24 V DC
Liczba kanałów	2
Połączenie elektryczne	4 × zdejmowalny blok zaciskowy 3-styk. z gniazdem pomiarowym, zabezpieczenie przed odwrotną polaryzacją, połączenie śrubowe
Stopień ochrony	IP20
Rodzina produktów	IM

### DANE TECHNICZNE

Nr kat.

OC-TURCK040861