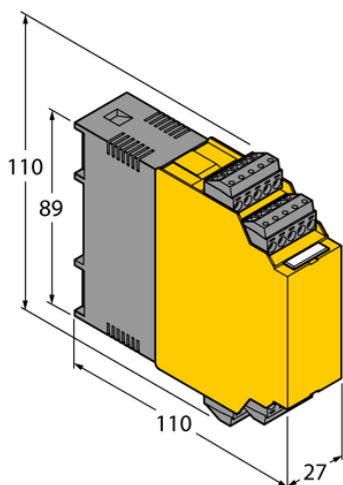




## Izolator sygnału analogowego IM35-11EX-HI - Turck



**Numer artykułu SKU:  
OC-TURCK040863**

Numer artykułu producenta:  
-----

Tylko na zamówienie

**TURCK**

### OPIS PRODUKTU

Typ sygnału	Wyjście analogowe (przystosowane do obsługi protokołu HART)
Typ urządzenia	Separowany sygnał analogowy - wyjście
Wersja Ex	tak
Atesty	ATEX, TR CU
Napięcie nominalne	Uniwersalny zakres napięcia
Liczba kanałów	1
Połączenie elektryczne	4 × zdejmowalny blok zaciskowy 5-styk. z gniazdem pomiarowym, zabezpieczenie przed odwrotną polaryzacją, połączenie śrubowe
Stopień ochrony	IP20
Rodzina produktów	IM

### DANE TECHNICZNE

Nr kat.

OC-TURCK040863