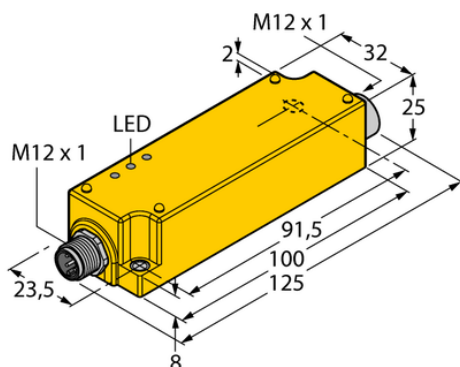




Izolator sygnału analogowego IMC-AI-11EX-I/L - Turck



**Numer artykułu SKU:
OC-TURCK040947**

Numer artykułu producenta:

Czas wysyłki: Do 2-3 dni

TURCK

OPIS PRODUKTU

Typ sygnału	Wejście analogowe
Typ urządzenia	Separowany sygnał analogowy - wejście
Wersja Ex	tak
Atesty	ATEX, IECEx, TR CU
Bezpieczeństwo funkcjonalne (SIL/PL)	SIL2
Napięcie nominalne	Zasilanie z pętli
Liczba kanałów	1
Połączenie elektryczne	Gniazdo M12
Stopień ochrony	IP67
Rodzina produktów	IMC

DANE TECHNICZNE

Nr kat.

OC-TURCK040947