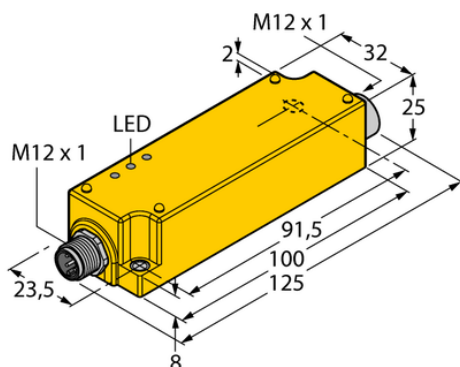




Izolator sygnału analogowego IMC-AO-11EX-I/L - Turck



**Numer artykułu SKU:
OC-TURCK040948**

Numer artykułu producenta:

Tylko na zamówienie

TURCK

OPIS PRODUKTU

Typ sygnału	Wyjście analogowe
Typ urządzenia	Separowany sygnał analogowy - wyjście
Wersja Ex	tak
Atesty	ATEX, IECEx, TR CU
Bezpieczeństwo funkcjonalne (SIL/PL)	SIL2
Napięcie nominalne	Zasilanie z pętli
Liczba kanałów	1
Połączenie elektryczne	Gniazdo M12
Stopień ochrony	IP67
Rodzina produktów	IMC

DANE TECHNICZNE

Nr kat.

OC-TURCK040948