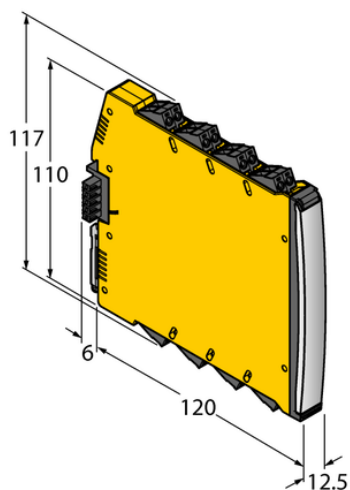




Izolator sygnału analogowego IMX12-AO01-1I-1I-HPR/24VDC - Turck



**Numer artykułu SKU:
OC-TURCK041080**

Numer artykułu producenta:

Czas wysyłki: Do 2-3 dni

TURCK

OPIS PRODUKTU

Typ sygnału	Wyjście analogowe (przystosowane do obsługi protokołu HART)
Typ urządzenia	Separowany sygnał analogowy - wyjście
Wersja Ex	tak
Atesty	ATEX
Bezpieczeństwo funkcjonalne (SIL/PL)	SIL2
Napięcie nominalne	Mostek zasilania 24 V DC
Liczba kanałów	1
Wariant połączenia	Power bridge ze zbiorczym sygnałem usterki
Połączenie elektryczne	Zdejmowalne zaciski śrubowe, 2-stykowe
Stopień ochrony	IP20
Rodzina produktów	IM(X)12

DANE TECHNICZNE

Nr kat.

OC-TURCK041080