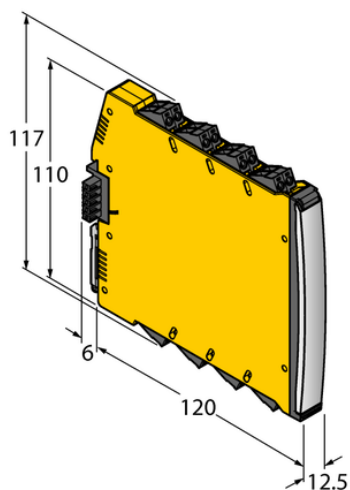




Izolator sygnału analogowego IMX12-AO01-2I-2I-HPR/24VDC - Turck



**Numer artykułu SKU:
OC-TURCK041084**

Numer artykułu producenta:

Tylko na zamówienie

TURCK

OPIS PRODUKTU

Typ sygnału	Wyjście analogowe (przystosowane do obsługi protokołu HART)
Typ urządzenia	Separowany sygnał analogowy - wyjście
Wersja Ex	tak
Atesty	ATEX
Bezpieczeństwo funkcjonalne (SIL/PL)	SIL2
Napięcie nominalne	Mostek zasilania 24 V DC
Liczba kanałów	2
Wariant połączenia	Power bridge ze zbiorczym sygnałem usterki
Połączenie elektryczne	Zdejmowalne zaciski śrubowe, 2-stykowe
Stopień ochrony	IP20
Rodzina produktów	IM(X)12

DANE TECHNICZNE

Nr kat.

OC-TURCK041084