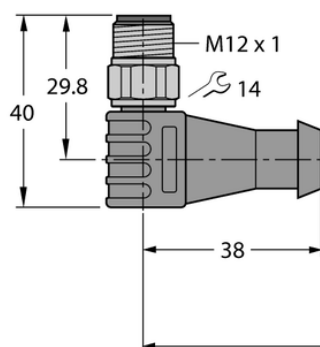




Kabel do aplikacji RFID w przemyśle spożywczym WSCV WKCV 5732-15M/CS15915 - Turck



**Numer artykułu SKU:
OC-TURCK059071**

Numer artykułu producenta:

Tylko na zamówienie

TURCK

OPIS PRODUKTU

Aplikacja	RFID
Wykonanie	Przewód przedłużający
Złącze A	Złącza, M12 × 1, Kątowe, Kodowanie A
Liczba styków	5
Uchwyt	Tworzywo sztuczne, TPU, Czarny
Nakrętka/śruba	Stal nierdzewna, V4A
Złącze B	Złącze żeńskie, M12 × 1, Kątowe, Kodowanie A
Liczba pinów	5
Uchwyt	Tworzywo sztuczne, TPU, Czarny
Nakrętka łącząca / śruba zabezpieczająca	Stal nierdzewna, V4A
Napięcie nominalne	250 V
Prąd	4 A
Średnica przewodu	Ø 8.51 mm
Długość przewodu	15.0 m
Otulina przewodu	TPE, Antracyt
Liczba żył przewodu	2
Klasa ochrony	IP68

DANE TECHNICZNE

Nr kat.

OC-TURCK059071

Data wygenerowania podsumowania: 07.06.2026r, g. 06:07