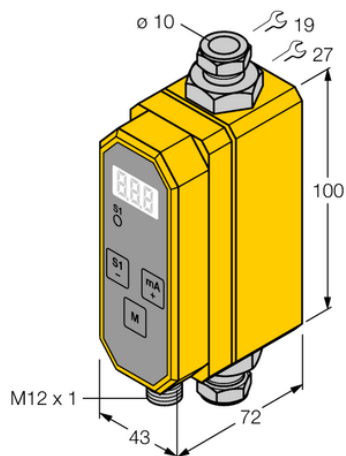




Element do monitorowania natężenia przepływu FTCI-10D10A4P-LI-UP8X-H1141 - Turck



**Numer artykułu SKU:
OC-TURCK038108**

Numer artykułu producenta:

Czas wysyłki: Do 2-3 dni

TURCK

OPIS PRODUKTU

Funkcja	Pomiar prędkości przepływu
Wykonanie	Liniowy
Podłączenie procesowe	Ringi zaciskowe do rurek $\varnothing 10 \times 1$ (EN10305-1)
Medium	liquids
Sposób detekcji	Kalorymetryczny
Napięcie zasilania	21.6...26.4 V DC
Funkcja wyjścia	NO/NZ programowalne, PNP/wyjście analogowe
wyjście prądowe	4...20 mA
Połączenie elektryczne	Złącze, M12 \times 1
Materiał czujnika	stal nierdzewna
Materiał obudowy	Tworzywo sztuczne, PBT
Temperatura medium	-10...+90 °C
Temperatura pracy	0...+60 °C
Stopień ochrony	IP65

DANE TECHNICZNE

Nr kat.

OC-TURCK038108

Data wygenerowania podsumowania: 08.06.2026r, g. 04:38