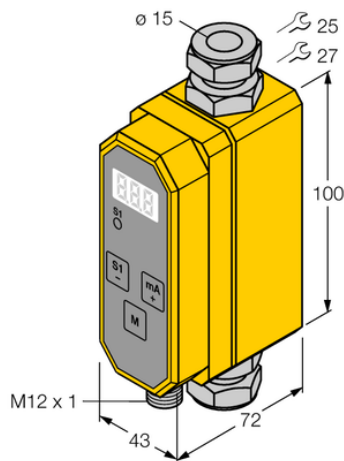




Element do monitorowania natężenia przepływu FTCI-15D15A4P-LI-UP8X-H11141 - Turck



**Numer artykułu SKU:
OC-TURCK038110**

Numer artykułu producenta:

Tylko na zamówienie

TURCK

OPIS PRODUKTU

Funkcja	Pomiar prędkości przepływu
Wykonanie	Liniowy
Podłączenie procesowe	Ringi zaciskowe do rurek $\varnothing 15 \times 1,5$ (EN10305-1)
Medium	liquids
Sposób detekcji	Kalorymetryczny
Napięcie zasilania	21.6...26.4 V DC
Funkcja wyjścia	NO/NZ programowalne, PNP/wyjście analogowe
wyjście prądowe	4...20 mA
Połączenie elektryczne	Złącze, M12 x 1
Materiał czujnika	stal nierdzewna
Materiał obudowy	Tworzywo sztuczne, PBT
Temperatura medium	-10...+90 °C
Temperatura pracy	0...+60 °C
Stopień ochrony	IP65

DANE TECHNICZNE

Nr kat.

OC-TURCK038110

Data wygenerowania podsumowania: 08.06.2026r, g. 09:47