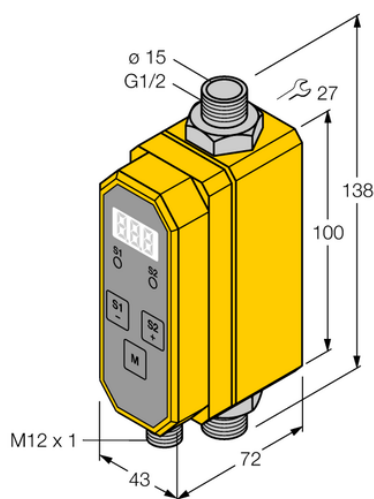




Element do monitorowania natężenia przepływu FTCI-G1/2D15A4P-2UP8X-H1141/D228 - Turck



**Numer artykułu SKU:
OC-TURCK038138**

Numer artykułu producenta:

Tylko na zamówienie

TURCK

OPIS PRODUKTU

Funkcja	Pomiar prędkości przepływu
Wykonanie	Liniowy
Podłączenie procesowe	G 1/2"
Medium	liquids
Sposób detekcji	Kalorymetryczny
Napięcie zasilania	21.6...26.4 V DC
Funkcja wyjścia	NO/NZ programowalne, 2 × PNP
Połączenie elektryczne	Złącze, M12 × 1
Materiał czujnika	stal nierdzewna
Materiał obudowy	Tworzywo sztuczne, PBT
Temperatura medium	0...+70 °C
Temperatura pracy	0...+60 °C
Stopień ochrony	IP65

DANE TECHNICZNE

Nr kat.

OC-TURCK038138

Data wygenerowania podsumowania: 08.06.2026r, g. 03:55