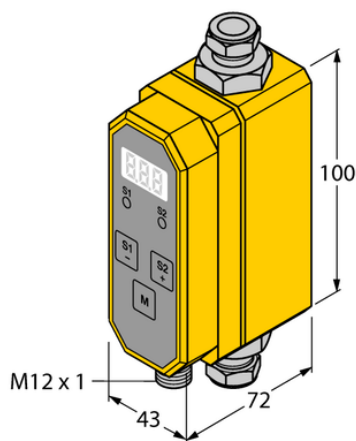




Element do monitorowania natężenia przepływu FTCl-3/8D10A4P-LI-UP8X-H1141 - Turck



**Numer artykułu SKU:
OC-TURCK038380**

Numer artykułu producenta:

Tylko na zamówienie

TURCK

OPIS PRODUKTU

Funkcja	Pomiar prędkości przepływu
Wykonanie	Liniowy
Podłączenie procesowe	3/8" Swagelok
Medium	liquids
Sposób detekcji	Kalorymetryczny
Napięcie zasilania	21.6...26.4 V DC
Funkcja wyjścia	NO/NZ programowalne, PNP/wyjście analogowe
wyjście prądowe	4...20 mA
Połączenie elektryczne	Złącze, M12 × 1
Materiał czujnika	stal nierdzewna
Materiał obudowy	Tworzywo sztuczne, PBT
Stopień ochrony	IP65

DANE TECHNICZNE

Nr kat.

OC-TURCK038380