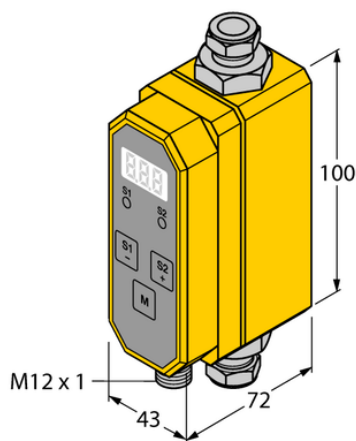




## Element do monitorowania natężenia przepływu FTCl-1/2D10A4P-4UP8X-H1160 - Turck



**Numer artykułu SKU:  
OC-TURCK038384**

Numer artykułu producenta:  
-----

Tylko na zamówienie

**TURCK**

### OPIS PRODUKTU

Funkcja	Pomiar prędkości przepływu
Wykonanie	Liniowy
Podłączenie procesowe	1/2" Swagelok
Medium	liquids
Sposób detekcji	Kalorymetryczny
Napięcie zasilania	21.6...26.4 V DC
Funkcja wyjścia	NO/NZ programowalne, 4 × PNP
Połączenie elektryczne	Złącze, M12 × 1
Materiał czujnika	stal nierdzewna
Materiał obudowy	Tworzywo sztuczne, PBT
Temperatura medium	-10...+90 °C
Temperatura pracy	0...+60 °C
Stopień ochrony	IP65

### DANE TECHNICZNE

Nr kat.

OC-TURCK038384