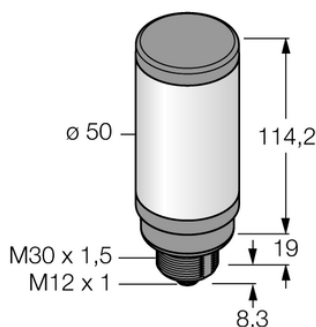




## Oświetlenie sygnalizacyjne LED CL50RXPQ - Turck



**Numer artykułu SKU:  
OC-TURCK004145**

Numer artykułu producenta:  
-----

Tylko na zamówienie

**TURCK**

### OPIS PRODUKTU

Funkcja	Kolumna świetlna
Rodzaj światła	czerwony
Liczba kolorów/segmentów	1
Możliwość ściemnienia	Nie
Kaskadowe	Nie
Połączenie elektryczne	Złącze, M12 × 1
Materiał obudowy	Tworzywo sztuczne, ABS/poliwęglan, Czarny
Window material	Poliwęglan, rozproszone
Temperatura pracy	-40...+50 °C
Stopień ochrony	IP67

### DANE TECHNICZNE

Nr kat.

OC-TURCK004145