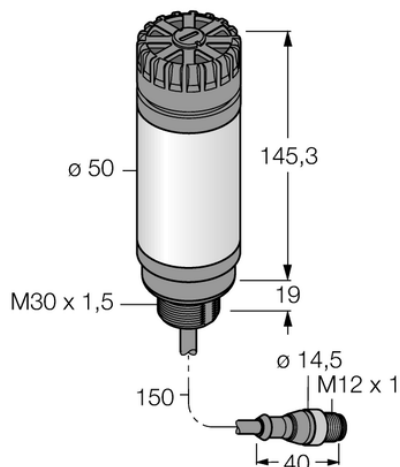




Oświetlenie sygnalizacyjne LED CL50XRAPQP - Turck



**Numer artykułu SKU:
OC-TURCK004167**

Numer artykułu producenta:

Tylko na zamówienie

TURCK

OPIS PRODUKTU

| | |
|--------------------------|---|
| Funkcja | Kolumna świetlna |
| Rodzaj światła | czerwony |
| Liczba kolorów/segmentów | 1 |
| Sygnał dźwiękowy | Ton stały |
| Głośność | 92 dB |
| Możliwość ściemnienia | Nie |
| Kaskadowe | Nie |
| Połączenie elektryczne | Kabel ze złączem, M12 × 1 |
| Długość kabla | 0.150 m |
| Materiał obudowy | Tworzywo sztuczne, ABS/poliwęglan, Czarny |
| Window material | Poliwęglan, rozproszone |
| Temperatura pracy | -20...+50 °C |
| Stopień ochrony | IP50 |

DANE TECHNICZNE

Nr kat.

OC-TURCK004167