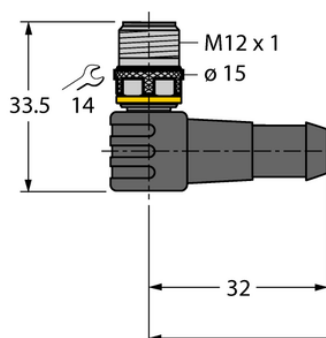




## Element wykonawczy i przewód czujnika odporny na iskry spawalnicze WSC4T-10/TXL1001 - Turck



**Numer artykułu SKU:  
OC-TURCK028624**

Numer artykułu producenta:  
-----

Tylko na zamówienie

**TURCK**

### OPIS PRODUKTU

Aplikacja	Sygnał
Wykonanie	Przewód podłączeniowy
Złącze A	Złącza, M12 × 1, Kątowe, Kodowanie A
Liczba styków	3
Uchwyt	Tworzywo sztuczne, TPU, Czarny
Nakrętka/śruba	mosiądz, CuZn, Niklowane
Napięcie nominalne	250 V
Prąd	4 A
Średnica przewodu	Ø 4.9 mm
Długość przewodu	10.0 m
Otulina przewodu	PUR, Żółty
Liczba żył przewodu	3
Klasa ochrony	IP67, IP69K
Cechy specjalne	Odporność na iskry spawalnicze

### DANE TECHNICZNE

Nr kat.

OC-TURCK028624

Data wygenerowania podsumowania: 08.06.2026r, g. 21:01