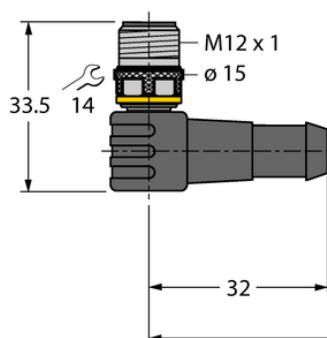




Element wykonawczy i przewód czujnika odporny na iskry spawalnicze WSC5T-2/TXL1001 - Turck



**Numer artykułu SKU:
OC-TURCK028647**

Numer artykułu producenta:

Tylko na zamówienie

TURCK

OPIS PRODUKTU

Aplikacja	Sygnał
Wykonanie	Przewód podłączeniowy
Złącze A	Złącza, M12 × 1, Kątowe, Kodowanie A
Liczba styków	4+PE
Uchwyt	Tworzywo sztuczne, TPU, Czarny
Nakrętka/śruba	mosiądz, CuZn, Niklowane
Napięcie nominalne	60 V
Prąd	4 A
Średnica przewodu	Ø 6.1 mm
Długość przewodu	2.0 m
Otulina przewodu	PUR, Żółty
Liczba żył przewodu	5
Klasa ochrony	IP67, IP69K
Cechy specjalne	Odporność na iskry spawalnicze

DANE TECHNICZNE

Nr kat.

OC-TURCK028647

Data wygenerowania podsumowania: 08.06.2026r, g. 22:45