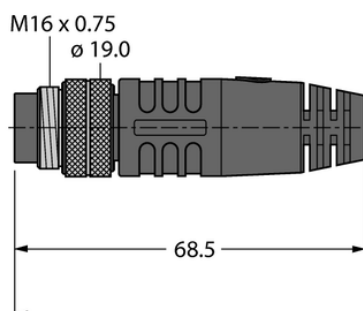




Kabel do siłownika, czujnika i zasilania, PVC BSM19-E01-2/TEL - Turck



**Numer artykułu SKU:
OC-TURCK040053**

Numer artykułu producenta:

Tylko na zamówienie

TURCK

OPIS PRODUKTU

Wykonanie	Przewód podłączeniowy
Złącze A	Złącza, M16 × 0,75, Prosty
Liczba styków	19
Uchwyt	Tworzywo sztuczne, TPU, Czarny
Nakrętka/śruba	mosiądz, CuZn, Niklowane
Napięcie nominalne	300 V
Prąd	3 A
Średnica przewodu	Ø 7.9 mm
Długość przewodu	2.0 m
Otulina przewodu	PCW, Czarny
Liczba żył przewodu	2
Klasa ochrony	IP67

DANE TECHNICZNE

Nr kat.

OC-TURCK040053