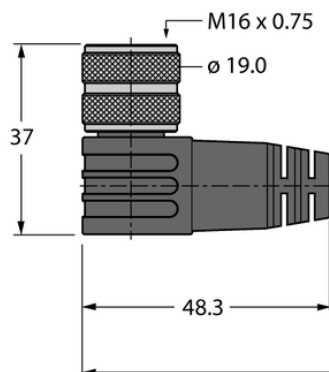




## Przemysłowy przewód do czujnika BKWM14-E01-5/S90 - Turck



**Numer artykułu SKU:  
OC-TURCK040043**

Numer artykułu producenta:  
-----

Tylko na zamówienie

**TURCK**

### OPIS PRODUKTU

|                     |                                    |
|---------------------|------------------------------------|
| Wykonanie           | Przewód podłączeniowy              |
| Złącze A            | Złącze żeńskie, M16 × 0,75, Kątowe |
| Liczba styków       | 14                                 |
| Uchwyt              | Tworzywo sztuczne, TPU, Czarny     |
| Nakrętka/śruba      | mosiądz, CuZn, Niklowane           |
| Napięcie nominalne  | 300 V                              |
| Prąd                | 3 A                                |
| Średnica przewodu   | Ø 6.9 mm                           |
| Długość przewodu    | 5.0 m                              |
| Otulina przewodu    | TPU, Czarny                        |
| Liczba żył przewodu | 2                                  |
| Klasa ochrony       | IP67                               |

### DANE TECHNICZNE

Nr kat.

OC-TURCK040043