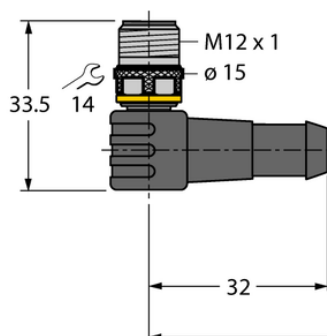




Kabel czujnika odpowiedni do stosowania z robotami WSC4.5T-5/TRL - Turck



**Numer artykułu SKU:  
OC-TURCK023027**

Numer artykułu producenta:  
-----

Tylko na zamówienie

**TURCK**

## OPIS PRODUKTU

Aplikacja	Sygnal
Wykonanie	Przewód podłączeniowy
Złącze A	Złącza, M12 × 1, Kątowe, Kodowanie A
Liczba styków	5
Uchwyt	Tworzywo sztuczne, TPU, Czarny
Nakrętka/śruba	mosiądz, CuZn, Niklowane
Napięcie nominalne	60 V
Prąd	4 A
Średnica przewodu	Ø 4.8 mm
Długość przewodu	5.0 m
Otulina przewodu	PUR, Czarny
Liczba żył przewodu	5
Klasa ochrony	IP67, IP69K
Cechy specjalne	Nadaje się do użytku z robotami
Certyfikaty	cULus, CE, UKCA

## DANE TECHNICZNE

Nr kat.

OC-TURCK023027

Data wygenerowania podsumowania: 07.06.2026r, g. 19:47