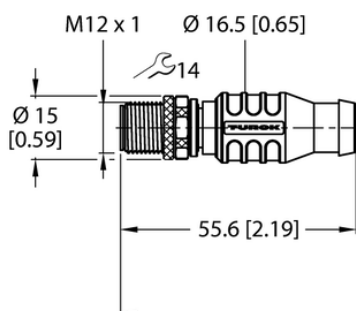




Kabel przyłączeniowy PROFIBUS RSSW RКСW 455-1M - Turck



**Numer artykułu SKU:
OC-TURCK051182**

Numer artykułu producenta:

Tylko na zamówienie

TURCK

OPIS PRODUKTU

| Aplikacja | Dane |
|--|--|
| Wykonanie | Przewód przedłużający |
| Złącze A | Złącza, M12 × 1, Prosty, Kodowanie B |
| Liczba styków | 5 |
| Uchwyt | Tworzywo sztuczne, TPU, Czarny |
| Nakrętka/śruba | mosiądz, CuZn, Niklowane |
| Złącze B | Złącze żeńskie, M12 × 1, Prosty, Kodowanie B |
| Liczba pinów | 5 |
| Uchwyt | Tworzywo sztuczne, PUR, Czarny |
| Nakrętka łącząca / śruba zabezpieczająca | mosiądz, CuZn, Niklowane |
| Protokół sieciowy | PROFIBUS-DP |
| Prąd | 4 A |
| Średnica przewodu | Ø 8.5 mm |
| Długość przewodu | 1.0 m |
| Otulina przewodu | PCW, Purpurowy |
| Liczba żył przewodu | 2 |
| Klasa ochrony | IP67 |
| Cechy specjalne | Ekranowanie |

DANE TECHNICZNE

Nr kat.

OC-TURCK051182

Data wygenerowania podsumowania: 05.06.2026r, g. 14:26