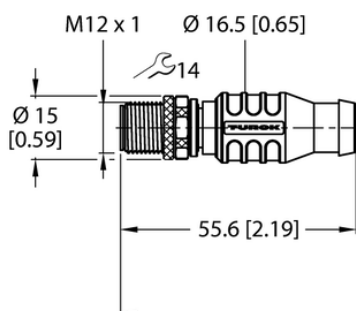




Kabel przyłączeniowy PROFIBUS RSSW RКСW 456-2M - Turck



**Numer artykułu SKU:
OC-TURCK051224**

Numer artykułu producenta:

Tylko na zamówienie

TURCK

OPIS PRODUKTU

Aplikacja	Dane
Wykonanie	Przewód przedłużający
Złącze A	Złącza, M12 × 1, Prosty, Kodowanie B
Liczba styków	5
Uchwyt	Tworzywo sztuczne, TPU, Czarny
Nakrętka/śruba	mosiądz, CuZn, Niklowane
Złącze B	Złącze żeńskie, M12 × 1, Prosty, Kodowanie B
Liczba pinów	5
Uchwyt	Tworzywo sztuczne, PUR, Czarny
Nakrętka łącząca / śruba zabezpieczająca	mosiądz, CuZn, Niklowane
Protokół sieciowy	PROFIBUS-DP
Napięcie nominalne	250 V
Prąd	4 A
Średnica przewodu	Ø 7.9 mm
Długość przewodu	2.0 m
Otulina przewodu	PUR, Purpurowy
Liczba żył przewodu	2
Klasa ochrony	IP67
Cechy specjalne	Ekranowanie
Certyfikaty	UL, CSA

DANE TECHNICZNE

Nr kat.	OC-TURCK051224
---------	----------------

Data wygenerowania podsumowania: 05.06.2026r, g. 16:26