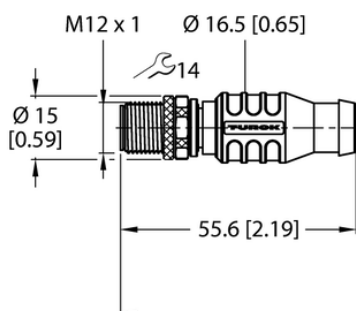




Kabel przyłączeniowy PROFIBUS RSSW 455-2M - Turck



**Numer artykułu SKU:
OC-TURCK051150**

Numer artykułu producenta:

Tylko na zamówienie

TURCK

OPIS PRODUKTU

Aplikacja	Dane
Wykonanie	Przewód podłączeniowy
Złącze A	Złącza, M12 × 1, Prosty, Kodowanie B
Liczba styków	5
Uchwyt	Tworzywo sztuczne, TPU, Czarny
Nakrętka/śruba	mosiądz, CuZn, Niklowane
Protokół sieciowy	PROFIBUS-DP
Napięcie nominalne	250 V
Prąd	4 A
Średnica przewodu	Ø 8.5 mm
Długość przewodu	2.0 m
Otulina przewodu	PCW, Purpurowy
Liczba żył przewodu	2
Klasa ochrony	IP67
Cechy specjalne	Ekranowanie

DANE TECHNICZNE

Nr kat.

OC-TURCK051150

Data wygenerowania podsumowania: 04.06.2026r, g. 20:32