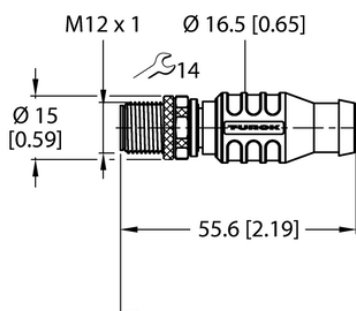




## Kabel przyłączeniowy PROFIBUS RSSW 455-3M - Turck



**Numer artykułu SKU:  
OC-TURCK051155**

Numer artykułu producenta:  
-----

Tylko na zamówienie

**TURCK**

### OPIS PRODUKTU

|                     |                                      |
|---------------------|--------------------------------------|
| Aplikacja           | Dane                                 |
| Wykonanie           | Przewód podłączeniowy                |
| Złącze A            | Złącza, M12 × 1, Prosty, Kodowanie B |
| Liczba styków       | 5                                    |
| Uchwyt              | Tworzywo sztuczne, TPU, Czarny       |
| Nakrętka/śruba      | mosiądz, CuZn, Niklowane             |
| Protokół sieciowy   | PROFIBUS-DP                          |
| Napięcie nominalne  | 250 V                                |
| Prąd                | 4 A                                  |
| Średnica przewodu   | Ø 8.5 mm                             |
| Długość przewodu    | 3.0 m                                |
| Otulina przewodu    | PCW, Purpurowy                       |
| Liczba żył przewodu | 2                                    |
| Klasa ochrony       | IP67                                 |
| Cechy specjalne     | Ekranowanie                          |

### DANE TECHNICZNE

Nr kat.

OC-TURCK051155

Data wygenerowania podsumowania: 05.06.2026r, g. 02:12