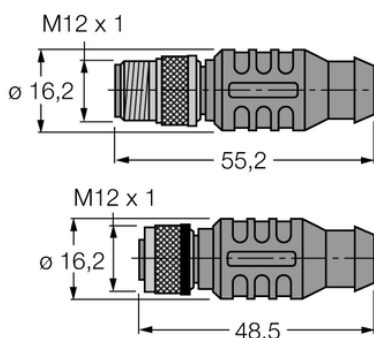




Kabel przyłączeniowy PROFIBUS RSSW D9S RКСW 455-2M-2M - Turck



**Numer artykułu SKU:
OC-TURCK051213**

Numer artykułu producenta:

Tylko na zamówienie

TURCK

OPIS PRODUKTU

Aplikacja	Dane
Wykonanie	Przewód przedłużający
Złącze A	Męskie/żeńskie, M12 × 1, Prosty, Kodowanie B
Liczba styków	5
Uchwyt	Tworzywo sztuczne, TPU, Czarny
Nakrętka/śruba	mosiądz, CuZn, Niklowane
Złącze B	Złącza, D-Sub, Kątowe
Liczba pinów	9
Uchwyt	Czarny
Protokół sieciowy	PROFIBUS-DP
Napięcie nominalne	250 V
Prąd	4 A
Średnica przewodu	Ø 8.5 mm
Długość przewodu	2.0, 2 m
Otulina przewodu	PCW, Purpurowy
Liczba żył przewodu	2
Klasa ochrony	IP67

DANE TECHNICZNE

Nr kat.

OC-TURCK051213

Data wygenerowania podsumowania: 05.06.2026r, g. 15:49