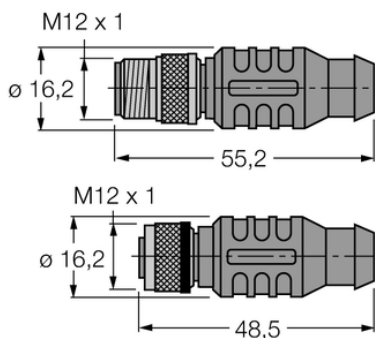




Kabel przyłączeniowy PROFIBUS RSSW-D9-RKSW-451-2M-2M - Turck



**Numer artykułu SKU:
OC-TURCK038898**

Numer artykułu producenta:

Czas wysyłki: Do 2-3 dni

TURCK

OPIS PRODUKTU

Aplikacja	Dane
Wykonanie	Trójnik typu Y z kablem
Złącze A	Męskie/żeńskie, M12 × 1, Prosty, Kodowanie B
Złącze B	Złącza, D-Sub, Kątowe
Protokół sieciowy	PROFIBUS-DP
Napięcie nominalne	250 V
Długość kabla	2.0 m
Otulina przewodu	PUR, Purpurowy
Certyfikaty	UL

DANE TECHNICZNE

Nr kat.

OC-TURCK038898