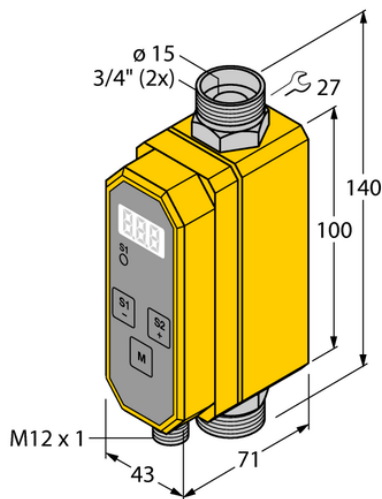




Element do pomiaru prędkości przepływu FCMI-3/4D12DYA4P-LIUP8X-H1141 - Turck



**Numer artykułu SKU:
OC-TURCK038386**

Numer artykułu producenta:

Tylko na zamówienie

TURCK

OPIS PRODUKTU

Funkcja	Pomiar prędkości przepływu
Wykonanie	Liniowy
Podłączenie procesowe	3/4" Swagelok
Medium	liquids
Sposób detekcji	magneto-indukcyjny
Napięcie zasilania	21.6...26.4 V DC
Funkcja wyjścia	NO/NZ programowalne, PNP/wyjście analogowe
wyjście prądowe	4...20 mA
Połączenie elektryczne	Złącze, M12 × 1
Materiał czujnika	stal nierdzewna/tworzywo sztuczne
Materiał obudowy	Tworzywo sztuczne, PBT
Temperatura medium	5...+60 °C
Temperatura pracy	0...+60 °C
Stopień ochrony	IP65

DANE TECHNICZNE

Nr kat.

OC-TURCK038386

Data wygenerowania podsumowania: 07.06.2026r, g. 19:23