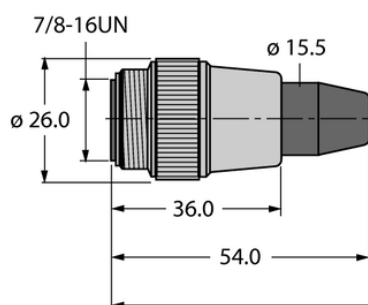




Kabel zasilania RSM 40 RKM 50-0.5M/BL67 - Turck



**Numer artykułu SKU:
OC-TURCK054855**

Numer artykułu producenta:

Tylko na zamówienie

TURCK

OPIS PRODUKTU

Aplikacja	Zasilanie
Wykonanie	Przewód przedłużający
Złącze A	Złącza, 7/8"-16 UN, Prosty
Liczba styków	4
Uchwyt	Tworzywo sztuczne, TPU, Żółty
Nakrętka/śruba	mosiądz, CuZn, Niklowane
Złącze B	Złącze żeńskie, 7/8"-16 UN, Prosty
Liczba pinów	5
Uchwyt	Tworzywo sztuczne, TPU, Żółty
Nakrętka łącząca / śruba zabezpieczająca	mosiądz, CuZn, Niklowane
Napięcie nominalne	600 V
Prąd	9 A
Długość przewodu	0.50 m
Otulina przewodu	PCW, Żółty
Liczba żył przewodu	4
Klasa ochrony	IP67
Certyfikaty	CE, RoHS, UL w wykazie, UL 2238

DANE TECHNICZNE

Nr kat.

OC-TURCK054855

Data wygenerowania podsumowania: 06.06.2026r, g. 11:58