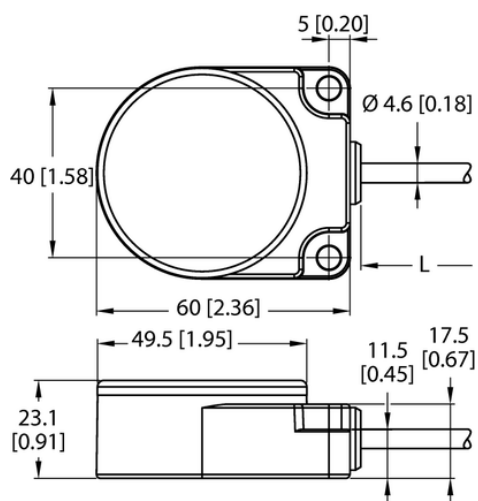




Odbiornik GPS GPS50M - Turck



**Numer artykułu SKU:
OC-TURCK014392**

Numer artykułu producenta:

Tylko na zamówienie

TURCK

OPIS PRODUKTU

Funkcja	Pozycjonowanie
Typ urządzenia	Czujnik
Wykonanie	Element aktywujący
Podłączenie anteny	Brak modułu radiowego
Praca z baterią	nie
Protokół komunikacyjny	Modbus RTU, RS485
Materiał obudowy	Tworzywo sztuczne, Czarny
Temperatura pracy	-40...+85 °C
Stopień ochrony	IP69

DANE TECHNICZNE

Nr kat.

OC-TURCK014392