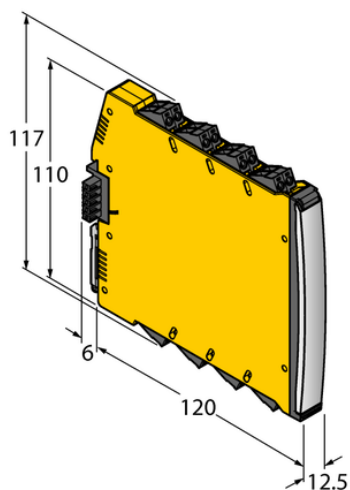




Moduł zasilacza impulsowego systemu IM12-PS2412-U-U-PR/W3 - Turck



**Numer artykułu SKU:
OC-TURCK049350**

Numer artykułu producenta:

Czas wysyłki: Do 2-3 dni

TURCK

OPIS PRODUKTU

Nominalne napięcie wyjściowe 24 V

Połączenie elektryczne Zdemowalne zaciski śrubowe, 2-stykowe

Wymiary 120 x 12.5 x 117 mm

Stopień ochrony IP20

DANE TECHNICZNE

Nr kat.

OC-TURCK049350